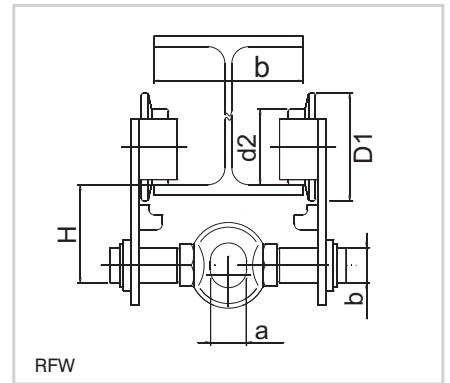
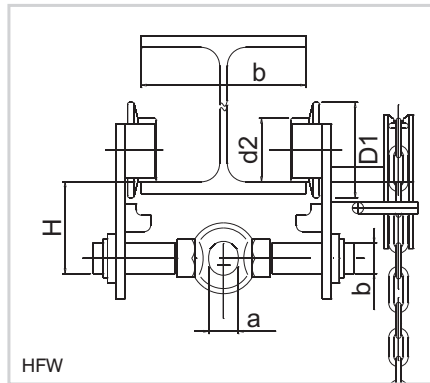


# Kleinhebezeuge

Roll- und Haspelfahrwerke, Feststellvorrichtungen

10

## Rollfahrwerke RFW Haspelfahrwerke HFW mit verzinkter Handkette

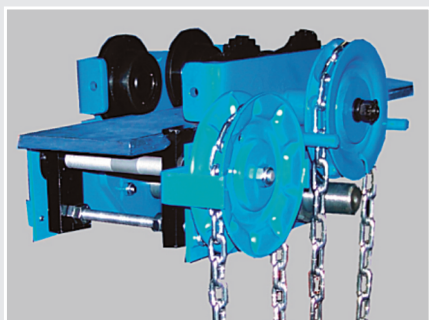


Bestell-Nr.	Bezeichnung	Tragfähigkeit kg	Trägerflanschbreite b mm	Rad- durchm. D1/d2 mm	Ösen- maß a/b mm	Bauhöhe*		Kurven- radius m	Gewicht bei 3 m Lauf- bahnhöhe kg
						H mm			
520300	Rollfahrwerk RFW-A- 500	500	50 - 220	86/58	26/29	82		0,9	8,0
520301	Rollfahrwerk RFW-A-1000	1000	58 - 220	93/62	30/34	95		1,0	10,0
520302	Rollfahrwerk RFW-A-2000	2000	66 - 220	116/82	39/45	114		1,2	17,0
520303	Rollfahrwerk RFW-A-3000	3000	74 - 220	140/95	45/58	150		1,3	31,0
520304	Rollfahrwerk RFW-A-5000	5000	90 - 220	145/106	60/68	160		1,4	42,0
520310	Rollfahrwerk RFW-B- 500	500	160 - 300	86/58	26/29	82		0,9	9,0
520311	Rollfahrwerk RFW-B-1000	1000	160 - 300	93/62	30/34	95		1,0	11,0
520312	Rollfahrwerk RFW-B-2000	2000	160 - 300	116/82	39/45	114		1,2	18,0
520313	Rollfahrwerk RFW-B-3000	3000	160 - 300	140/95	45/58	150		1,3	32,0
520314	Rollfahrwerk RFW-B-5000	5000	160 - 300	145/106	60/68	160		1,4	45,0
520320	Haspelfahrwerk HFW-A- 500	500	50 - 220	86/58	26/29	82		0,9	10,0
520321	Haspelfahrwerk HFW-A-1000	1000	58 - 220	93/62	30/34	95		1,0	12,0
520322	Haspelfahrwerk HFW-A-2000	2000	66 - 220	116/82	39/45	114		1,2	19,0
520323	Haspelfahrwerk HFW-A-3000	3000	74 - 220	140/95	45/58	150		1,3	33,0
520324	Haspelfahrwerk HFW-A-5000	5000	90 - 220	145/106	60/68	160		1,4	44,0
520330	Haspelfahrwerk HFW-B- 500	500	160 - 300	86/58	26/29	82		0,9	11,0
520331	Haspelfahrwerk HFW-B- 1000	1000	160 - 300	93/62	30/34	95		1,0	13,0
520332	Haspelfahrwerk HFW-B- 2000	2000	160 - 300	116/82	39/45	114		1,2	20,0
520333	Haspelfahrwerk HFW-B- 3000	3000	160 - 300	140/95	45/58	150		1,3	35,0
520334	Haspelfahrwerk HFW-B- 5000	5000	160 - 300	145/106	60/68	160		1,4	47,0
520335	Haspelfahrwerk HFW-B-10000	10000	125 - 310	179/130	-	276		1,8	104,0

\*Träger-Laufradauflage - Einhängepunkt Haken.

Aufpreis Sonderfarben 120 µm; Prüfbuch  
Aufpreis für verlängerte Welle 500/1000 kg; 2000 kg

## Feststellvorrichtungen mit verzinkter Handkette



Bestell-Nr.	Tragfähigkeit
	kg
550050	500
550100	1000
550200	2000
550300	3000